



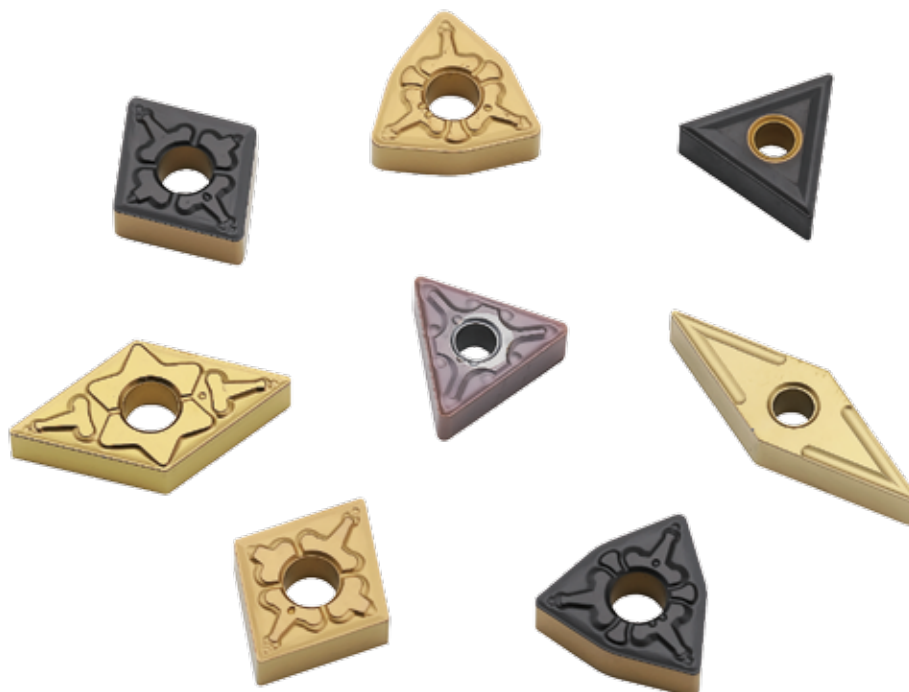
интернет-магазин
МЕТАЛОРЕЖУЩЕГО
ИНСТРУМЕНТА

КАТАЛОГ ТОКАРНЫЕ ТВЕРДОСПЛАВНЫЕ ПЛАСТИНЫ BISP

интернет-магазина

WWW.BISP-MARKET.RU

2022-2023



Россия г. Ростов-на-Дону
www.bisp-market.ru
info@bisp-market.ru
8-800-201-82-88

О КОМПАНИИ

BISP-Market - это компания, специализирующаяся на комплексных поставках и продаже металлорежущего инструмента собственного бренда BISP и других азиатских брендов. Наша компания предлагает широкий ассортимент инструмента для токарной и фрезерной обработки металлов, инструмента для сверления и нарезания резьбы. Работаем на рынке с 2017 года, накопленный опыт позволяет решать любые задачи на производстве, вплоть до изготовления специального инструмента по чертежам заказчика.

НАШИ ПРЕИМУЩЕСТВА

Низкая цена. Главный приоритет нашей компании это доступные цены, которые полностью соответствуют запросам наших клиентов и партнеров.

Ассортимент и склад. Постоянное расширение номенклатуры металлорежущего инструмента, увеличение склада и своевременное пополнение остатков, это приоритет нашей работы.

Мы уверены, что в лице нашей компании каждый клиент найдет надежного поставщика и партнера для достижения поставленных целей и решения любых задач.

По любым вопросам Вы можете обращаться по указанным контактам ниже :



8-800-201-82-88



info@bisp-market.ru



ХАРАКТЕРИСТИКА СПЛАВОВ ТОКАРНЫХ ПЛАСТИН

UTP015



Износостойкий сплав с покрытием TiN CVD, подходит для чистовой и получистовой обработки сталей, углеродистых и легированных сталей.

UTP115



Сплав с новым типом высоко кремниевого PVD-покрытия с закаленной цементированной твердосплавной матрицей и с возможностью обрабатывать труднообрабатываемые стали разных типов.

UTP215



Двойное CVD покрытие, которое делает сплав более износостойким, подойдет для получистовой, легкой черновой обработки стали.

UTM615



Соответствующее PVD покрытие обладает отличной ударной вязкостью и адгезионной стойкостью. Сплав подходит для обработки нержавеющей сталей, жаропрочных сталей, легированных сталей и углеродистых сталей.

UTK315



Специальный сплав для обработки чугуна разных типов.

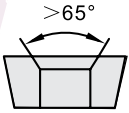
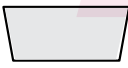
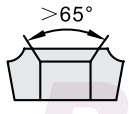
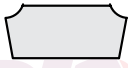
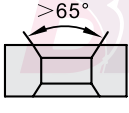

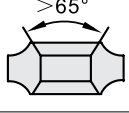
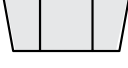
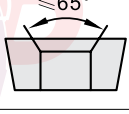
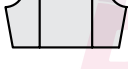
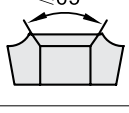
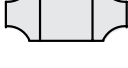
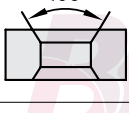
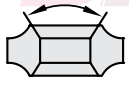
UTH001



Сплав эффективно снижает сопротивление трения между режущей кромкой и материалом обработки. Специально разработан для обработки алюминиевых сплавов и цветных металлов.

ХАРАКТЕРИСТИКИ КРЕПЛЕНИЯ (МЕТРИЧ.)

C N M **G** 12 04 08 — TM

Код	Форма пластины	Код	Форма пластины
B		N	
H		R	
C		F	
J		A	
W		M	
T		G	
Q		X	
U			

ФОРМА ПЛАСТИНЫ

C N M G 12 04 08 — TM

A	B	C
D	E	H
K	L	M
O	P	R
S	T	T
V	W	Z

ЗАДНИЙ УГОЛ

C N M G 12 04 08 — OPM

A	B
C	D
E	F
G	N
P	O

ДОПУСТИМОЕ ОТКЛОНЕНИЕ

 C N **M** G 12 04 08 — OPM

Код	m (мм)	d=l.c. (мм)	s (мм)	Класс допуска						
				Вписанный круг	Правильный треугольник	Квадрат	80° Ромб	55° Ромб	35° Ромб	Круг
				6.35	±0.08	±0.08	±0.08	±0.11	±0.16	...
				9.525	±0.08	±0.08	±0.08	±0.11	±0.16	...
				12.7	±0.13	±0.13	±0.13	±0.15
A	±0.005	±0.025	±0.025	15.875	±0.15	±0.15	±0.15	±0.18
F	±0.005	±0.013	±0.025	19.05	±0.15	±0.15	±0.15	±0.18
C	±0.013	±0.025	±0.025	25.4	...	±0.18
H	±0.013	±0.013	±0.013	● Допуск вписанной окружности						
E	±0.025	±0.025	±0.025	Вписанный круг	Правильный треугольник	Квадрат	80° Ромб	55° Ромб	35° Ромб	Круг
G	±0.025	±0.025	±0.13							
J	±0.005	±0.05–±0.13	±0.025	6.35	±0.05	±0.05	±0.05	±0.05	±0.05	±0.05
K	±0.013	±0.05–±0.13	±0.025	9.525	±0.05	±0.05	±0.05	±0.05	±0.05	±0.05
L	±0.025	±0.05–±0.13	±0.025	12.7	±0.08	±0.08	±0.08	±0.08	...	±0.08
M	±0.08–±0.18	±0.05–±0.13	±0.13	15.875	±0.1	±0.1	±0.10	±0.10	...	±0.1
N	±0.08–±0.18	±0.05–±0.13	±0.025	19.05	±0.1	±0.1	±0.10	±0.10	...	±0.1
U	±0.13–±0.38	±0.08–±0.25	±0.13	25.4	±0.13	±0.13

ДЛИНА РЕЖУЩЕЙ КРОМКИ (мм)

C N M G 12 04 08 — OPM

Диаметр вписанной окружности (мм)	Форма пластины							
	C	D	R	S	T	V	W	K
3.97					06			
5			05					
5.56					09			
6			06					
6.35	06	07			11	11		
8			08					
9.525	09	11	09	09	16	16	06	16
10			10					
12			12					
12.7	12	15	12	12	22	22	08	
15.875	16		15	15	27			
16			19	16				
19.05	19		19	19	33			
20			20					
25	25	25	25					
25.4			25	25				
31.75			31					
32			32					

ТОЛЩИНА S (мм)
C N M G 12 04 08 — OPM

Код	Толщина (мм)
00	0.79
T0	0.99
01	1.59
T1	1.98
02	2.38
T2	2.58
03	3.18
T3	3.97
04	4.76
T4	4.96
05	5.56
T5	5.95
06	6.35
T6	6.75
07	7.94
09	9.52
T9	9.72
11	11.11
12	12.7

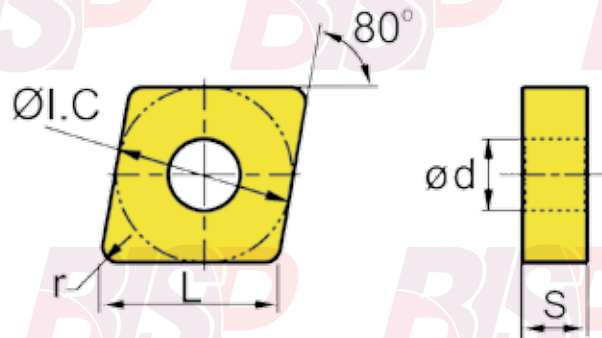
РАДИУС ПРИ ВЕРШИНЕ (мм)
C N M G 12 04 08 — TM

Код	Радиус (мм)
00	
02	0.2
04	0.4
08	0.8
12	1.2
16	1.6
20	2
24	2.4
32	3.2

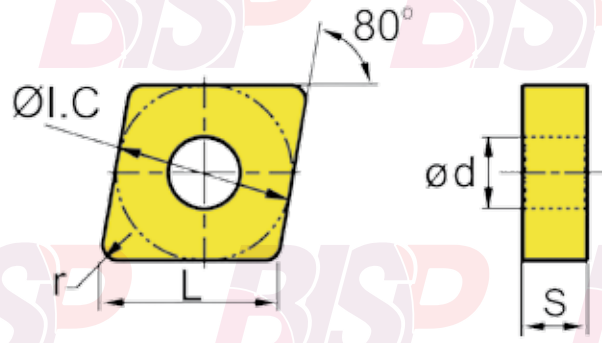
СТРУЖКОМ ТОКАРНЫХ ПЛАСТИН

C N M G 12 04 08 — TM

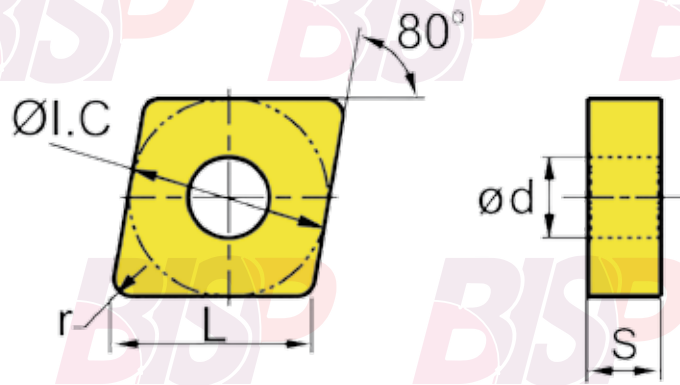
TM	CQ	MA	
			
MS	HA	HS	
			





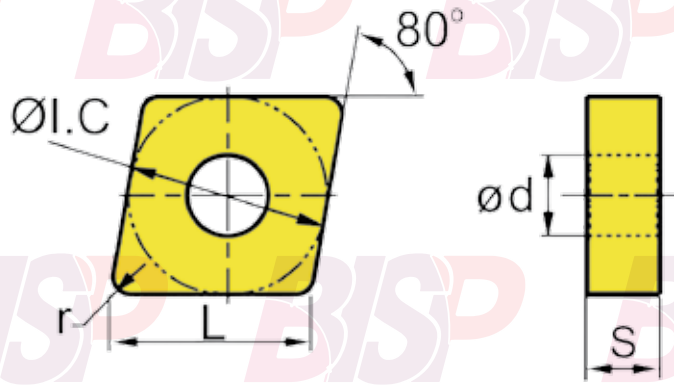
Вид пластины	Тип пластины	Характеристики (мм).					Сплав				
		L	I.C	S	d	r	UTP015	UTP215	UTM615	UTK315	UTH001
	CNMG120404-TM	12.9	12.7	4.76	5.16	0.4	●				
	CNMG120408-TM	12.9	12.7	4.76	5.16	0.8	●				
	CNMG120412-TM	12.9	12.7	4.76	5.16	1.2	●				
	CNMG120416-TM	12.9	12.7	4.76	5.16	1.6	●				
	CNMG160612-TM	16.1	15.875	6.35	6.35	1.2	●				
	CNMG190608-TM	19.3	19.05	6.35	7.94	0.8	●				
	CNMG190612-TM	19.3	19.05	6.35	7.94	1.2	●				
	CNMG120404-TM	12.9	12.7	4.76	5.16	0.4		●			
	CNMG120408-TM	12.9	12.7	4.76	5.16	0.8		●			
	CNMG120412-TM	12.9	12.7	4.76	5.16	1.2		●			



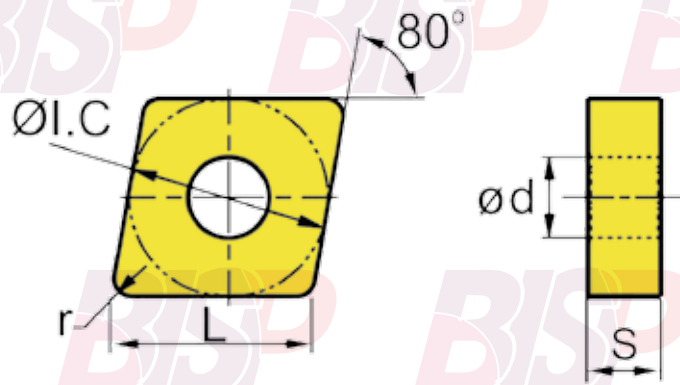
Вид пластины	Тип пластины	Характеристики (мм).					Сплав				
		L	I.C	S	d	r	UTP015	UTP215	UTM615	UTK315	UTH001
	CNMG090404-HQ	9.7	9.525	3.18	3.81	0.4	●				
	CNMG090408-HQ	9.7	9.525	3.18	5.16	0.8	●				
	CNMG120404-HQ	12.9	12.7	4.76	5.16	0.4	●				
	CNMG120408-HQ	12.9	12.7	4.76	5.16	0.8	●				
	CNMG120412-HQ	12.9	12.7	4.76	5.16	1.2	●				
	CNMG120404-CQ	12.9	12.7	4.76	5.16	0.4	●				
	CNMG120408-CQ	12.9	12.7	4.76	5.16	0.8	●				
	CNMG120412-CQ	12.9	12.7	4.76	5.16	1.2	●				
	CNMG160608-CQ	16.1	15.875	6.35	6.35	0.8	●				
	CNMG160612-CQ	16.1	15.875	6.35	6.35	1.2	●				



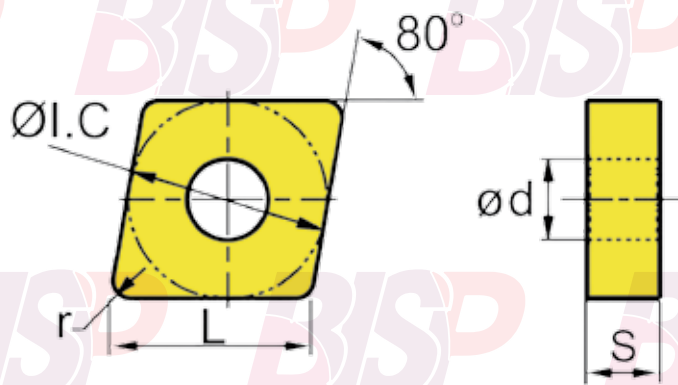
Вид пластины	Тип пластины	Характеристики (мм).					Сплав				
		L	I.C	S	d	r	UTP015	UTP215	UTM615	UTK315	UTH001
	CNMG120404-CQ	12.9	12.7	4.76	5.16	0.4		●			
	CNMG120408-CQ	12.9	12.7	4.76	5.16	0.8		●			
	CNMG120412-CQ	12.9	12.7	4.76	5.16	1.2		●			
	CNMG120404-GS	12.9	12.7	4.76	5.16	0.4			●		
	CNMG120408-GS	12.9	12.7	4.76	5.16	0.8			●		
	CNMG120412-GS	12.9	12.7	4.76	5.16	1.2			●		
	CNMG160608-GS	16.1	15.875	6.35	6.35	0.8			●		
	CNMG160612-GS	16.1	15.875	6.35	6.35	1.2			●		
	CNMG190612-GS	16.1	15.875	6.35	7.94	1.2			●		
	CNMG190616-GS	19.3	19.05	6.35	7.94	1.6			●		



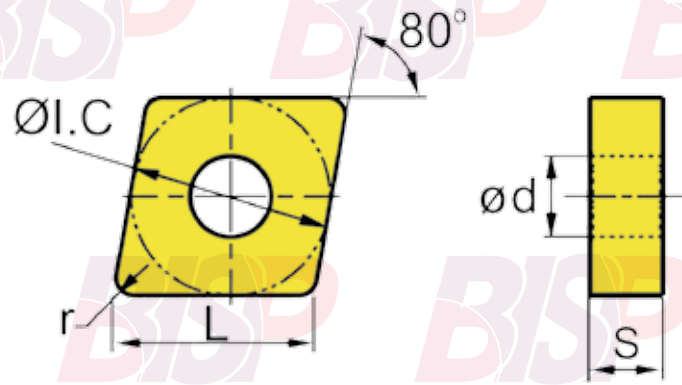
Вид пластины	Тип пластины	Характеристики (мм).					Сплав				
		L	I.C	S	d	r	UTP015	UTP215	UTM615	UTK315	UTH001
	CNMG120404-MA	12.9	12.7	4.76	5.16	0.4			●		
	CNMG120408-MA	12.9	12.7	4.76	5.16	0.8			●		
	CNMG120412-MA	12.9	12.7	4.76	5.16	1.2			●		
	CNMG120416-MA	12.9	12.7	4.76	5.16	1.6			●		
	CNMG160608-MA	16.1	15.875	6.35	6.35	0.8			●		
	CNMG160612-MA	16.1	15.875	6.35	6.35	1.2			●		
	CNMG160616-MA	16.1	15.875	6.35	6.35	1.6			●		
	CNMG190612-MA	19.3	19.05	6.35	7.94	1.2			●		
CNMG190616-MA	19.3	19.05	6.35	7.94	1.6			●			



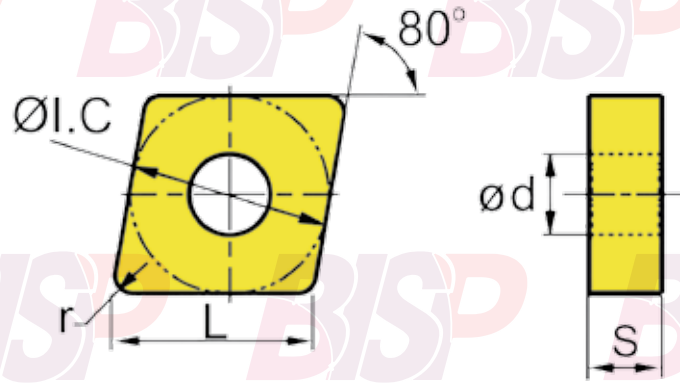
Вид пластины	Тип пластины	Характеристики (мм).					Сплав				
		L	I.C	S	d	r	UTP015	UTP215	UTM615	UTK315	UTH001
	CNMG09T304-MS	9.7	9.525	3.18	3.81	0.4			●		
	CNMG09T308-MS	9.7	9.525	3.18	3.81	0.8			●		
	CNMG120404-MS	12.9	12.7	4.76	5.16	0.4			●		
	CNMG120408-MS	12.9	12.7	4.76	5.16	0.8			●		
	CNMG120412-MS	12.9	12.7	4.76	5.16	1.2			●		
	CNMG160608-MS	16.1	15.875	6.35	6.35	0.8			●		
	CNMG160612-MS	16.1	15.875	6.35	6.35	1.2			●		
	CNMG160616-MS	16.1	15.875	6.35	6.35	1.6			●		
	CNMG190612-MS	19.3	19.05	6.35	7.94	1.2			●		
	CNMG190616-MS	19.3	19.05	6.35	5.16	1.6			●		




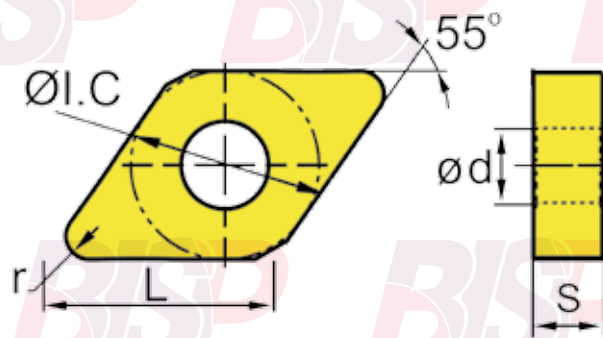
Вид пластины	Тип пластины	Характеристики (мм.)					Сплав				
		L	I.C	S	d	r	UTP015	UTP215	UTM615	UTK315	UTH001
	CNMG160608-ZS	16.1	15.875	6.35	6.35	0.8		●			
	CNMG160612-ZS	16.1	15.875	6.35	6.35	1.2		●			
	CNMG160616-ZS	16.1	15.875	6.35	6.35	1.6		●			
	CNMG120404-HA	12.9	12.7	4.76	5.16	0.4			●		
	CNMG120408-XA	12.9	12.7	4.76	5.16	0.8			●		
	CNMG120412-HA	12.9	12.7	4.76	5.16	1.2			●		
	CNMG120404-HS	12.9	12.7	4.76	5.16	0.4			●		
	CNMG120408-HS	12.9	12.7	4.76	5.16	0.8			●		
	CNMG120412-HS	12.9	12.7	4.76	5.16	1.2			●		
	CNMG160612-HS	16.1	15.875	6.35	6.35	1.2			●		



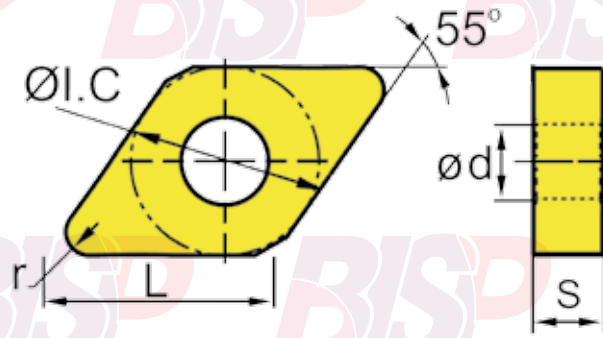
Вид пластины	Тип пластины	Характеристики (мм).					Сплав				
		L	I.C	S	d	r	UTP015	UTP215	UTM615	UTK315	UTH001
	CNMG160616-HS	16.1	15.875	6.35	6.35	1.6			●		
	CNMG190612-HS	19.3	19.05	6.35	7.94	1.2			●		
	CNMG190616-HS	19.3	19.05	6.35	7.94	1.6			●		
	CNMG120404-PR	12.9	12.7	4.76	5.16	0.4	●				
	CNMG120408-PR	12.9	12.7	4.76	5.16	0.8	●				
	CNMG120412-PR	12.9	12.7	4.76	5.16	1.2	●				
	CNMG120404-PM	12.9	12.7	4.76	5.16	0.4	●				
	CNMG120408-PM	12.9	12.7	4.76	5.16	0.8	●				
	CNMG120412-PM	12.9	12.7	4.76	5.16	1.2	●				



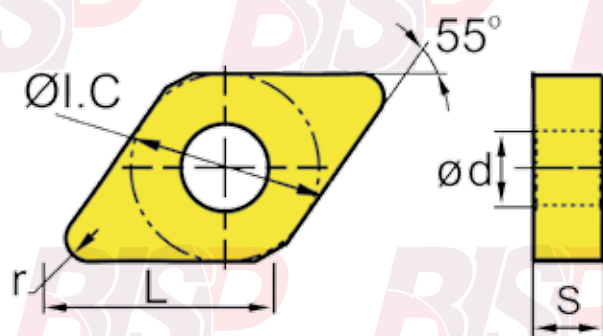
Вид пластины	Тип пластины	Характеристики (мм).					Сплав				
		L	I.C	S	d	r	UTP015	UTP215	UTM615	UTK315	UTH001
 	CNMG120404-MS	12.9	12.7	4.76	5.16	0.4				•	
	CNMG120408-MS	12.9	12.7	4.76	5.16	0.8				•	
	CNMG120412-MS	12.9	12.7	4.76	5.16	1.2				•	
	CNMG120404	12.9	12.7	4.76	5.16	0.4				•	
	CNMG120408	12.9	12.7	4.76	5.16	0.8				•	
	CNMG120412	12.9	12.7	4.76	5.16	1.2				•	



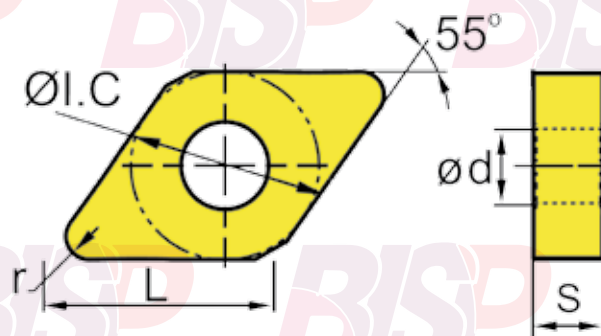
Вид пластины	Тип пластины	Характеристики (мм).					Сплав				
		L	I.C	S	d	r	UTP015	UTP215	UTM615	UTK315	UTH001
	DNMG150404-TM	15.5	12.7	4.76	5.16	0.4	●				
	DNMG150408-TM	15.5	12.7	4.76	5.16	0.8	●				
	DNMG150412-TM	15.5	12.7	4.76	5.16	1.2	●				
	DNMG150416-TM	15.5	12.7	4.76	5.16	1.6	●				
	DNMG150604-TM	15.5	12.7	6.35	5.16	0.4	●				
	DNMG150608-TM	15.5	12.7	6.35	5.16	0.8	●				
	DNMG150612-TM	15.5	12.7	6.35	5.16	1.2	●				
	DNMG150616-TM	15.5	12.7	6.35	5.16	1.6	●				
	DNMG150404-TM	15.5	12.7	4.76	5.16	0.4		●			
	DNMG150408-TM	15.5	12.7	4.76	5.16	0.8		●			



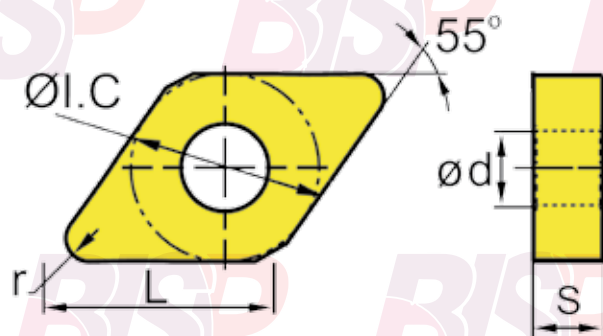
Вид пластины	Тип пластины	Характеристики (мм.)					Сплав				
		L	I.C	S	d	r	UTP015	UTP215	UTM615	UTK315	UTH001
	DNMG110402-HQ	11.6	9.525	4.76	3.81	0.2	●				
	DNMG150404-HQ	15.5	12.7	4.76	5.16	0.4	●				
	DNMG150408-HQ	15.5	12.7	4.76	5.16	0.8	●				
	DNMG150412-HQ	15.5	12.7	4.76	5.16	1.2	●				
	DNMG150604-HQ	15.5	12.7	6.35	5.16	0.4	●				
	DNMG150608-HQ	15.5	12.7	6.35	5.16	0.8	●				
	DNMG150404-CQ	15.5	12.7	4.76	5.16	0.4	●				
	DNMG150408-CQ	15.5	12.7	4.76	5.16	0.8	●				
	DNMG150412-CQ	15.5	12.7	4.76	5.16	1.2	●				



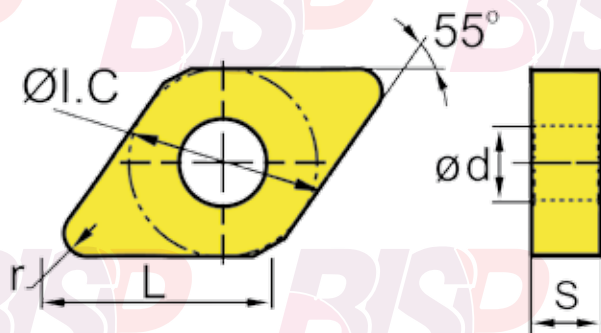
Вид пластины	Тип пластины	Характеристики (мм).					Сплав				
		L	I.C	S	d	r	UTP015	UTP215	UTM615	UTK315	UTH001
	DNMG150604-CQ	15.5	12.7	6.35	5.16	0.4	●				
	DNMG150608-CQ	15.5	12.7	6.35	5.16	0.8	●				
	DNMG150612-CQ	15.5	12.7	6.35	5.16	1.2					
	DNMG150404-GS	15.5	12.7	4.76	5.16	0.4	●				
	DNMG150408-GS	15.5	12.7	4.76	5.16	0.8	●				
	DNMG150412-GS	15.5	12.7	4.76	5.16	1.2	●				
	DNMG150604-GS	15.5	12.7	6.35	5.16	0.4	●				
	DNMG150608-GS	15.5	12.7	6.35	5.16	0.8	●				
	DNMG150612-GS	15.5	12.7	6.35	5.16	1.2	●				





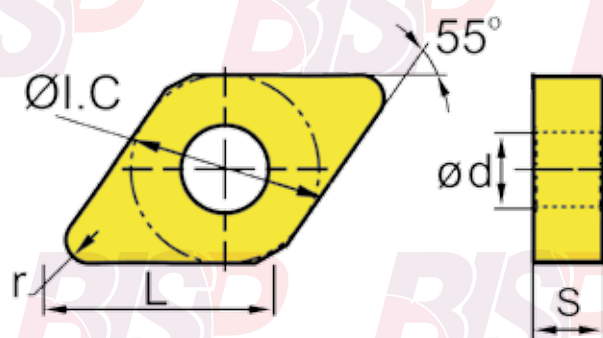
Вид пластины	Тип пластины	Характеристики (мм).					Сплав				
		L	I.C	S	d	r	UTP015	UTP215	UTM615	UTK315	UTH001
	DNMG110412-MA	11.6	9.525	4.76	3.81	1.2			•		
	DNMG150404-MA	15.5	12.7	4.76	5.16	0.4			•		
	DNMG150408-MA	15.5	12.7	4.76	5.16	0.8			•		
	DNMG150412-MA	15.5	12.7	4.76	5.16	1.2			•		
	DNMG150604-MA	15.5	12.7	6.35	5.16	0.4			•		
	DNMG150608-MA	15.5	12.7	6.35	5.16	0.8			•		
	DNMG150612-MA	15.5	12.7	6.35	5.16	1.2			•		
	DNMG150616-MA	15.5	12.7	6.35	5.16	1.6			•		



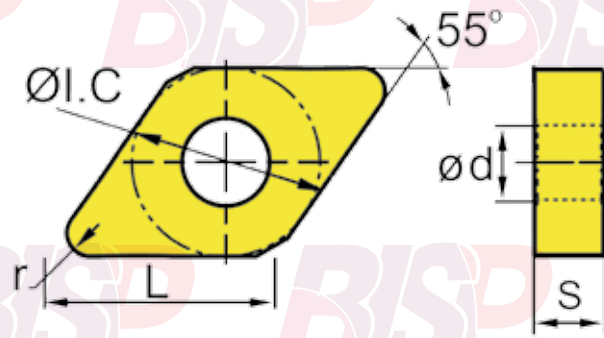
Вид пластины	Тип пластины	Характеристики (мм.)					Сплав				
		L	I.C	S	d	r	UTP015	UTP215	UTM615	UTK315	UTH001
	DNMG150404-MS	15.5	12.7	4.76	5.16	0.4			●		
	DNMG150408-MS	15.5	12.7	4.76	5.16	0.8			●		
	DNMG150412-MS	15.5	12.7	4.76	5.16	1.2			●		
	DNMG150604-MS	15.5	12.7	6.35	5.16	0.4			●		
	DNMG150608-MS	15.5	12.7	6.35	5.16	0.8			●		
	DNMG150612-MS	15.5	12.7	6.35	5.16	1.2			●		
	DNMG150404-HA	15.5	12.7	4.76	5.16	0.4			●		
	DNMG150408-HA	15.5	12.7	4.76	5.16	0.8			●		
	DNMG150604-HA	15.5	12.7	6.35	5.16	0.4			●		
	DNMG150608-HA	15.5	12.7	6.35	5.16	0.8			●		



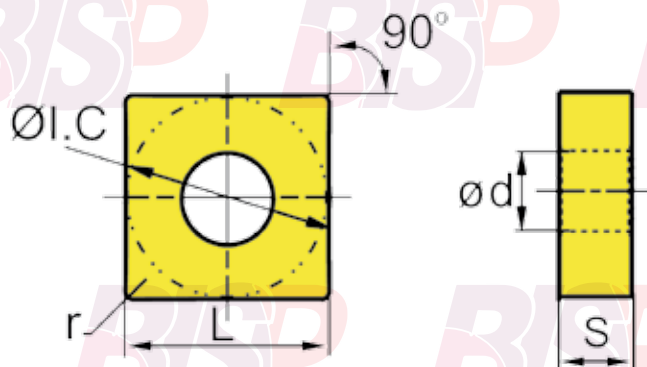
Вид пластины	Тип пластины	Характеристики (мм).					Сплав				
		L	I.C	S	d	r	UTP015	UTP215	UTM615	UTK315	UTH001
	DNMG150404-HS	15.5	12.7	4.76	5.16	0.4			●		
	DNMG150408-HS	15.5	12.7	4.76	5.16	0.8			●		
	DNMG150412-HS	15.5	12.7	4.76	5.16	1.2			●		
	DNMG150604-HS	15.5	12.7	6.35	5.16	0.4			●		
	DNMG150608-HS	15.5	12.7	6.35	5.16	0.8			●		
	DNMG150612-HS	15.5	12.7	6.35	5.16	1.2			●		
	DNMG150404-PR	15.5	12.7	4.76	5.16	0.4	●				
	DNMG150408-PR	15.5	12.7	4.76	5.16	0.8	●				
	DNMG150412-PR	15.5	12.7	4.76	5.16	1.2	●				



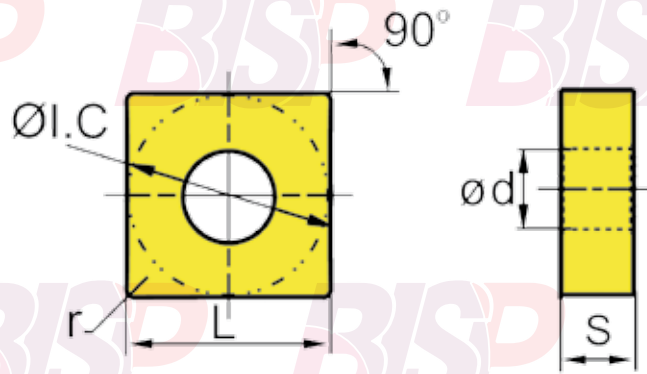
Вид пластины	Тип пластины	Характеристики (мм).					Сплав				
		L	I.C	S	d	r	УТП015	УТП215	УТМ615	УТК315	УТН001
	DNMG150404-PM	15.5	12.7	4.76	5.16	0.4	●				
	DNMG150408-PM	15.5	12.7	4.76	5.16	0.8	●				
	DNMG150412-PM	15.5	12.7	4.76	5.16	1.2	●				
	DNMG150404-PM	15.5	12.7	6.35	5.16	0.4		●			
	DNMG150408-PM	15.5	12.7	6.35	5.16	0.8		●			
	DNMG150404-MS	15.5	12.7	6.35	5.16	0.4				●	
	DNMG150408-MS	15.5	12.7	4.76	5.16	0.8				●	
	DNMG150412-MS	15.5	12.7	4.76	5.16	1.2				●	





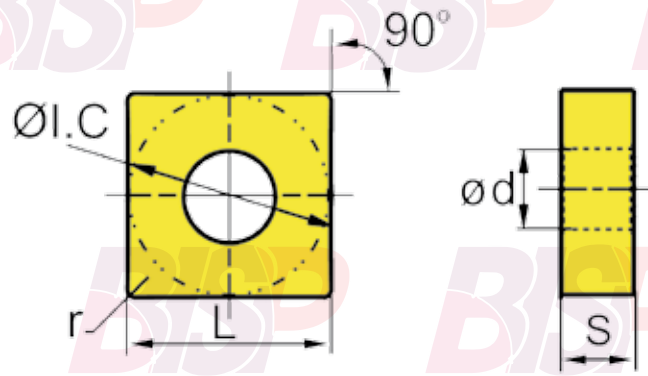
Вид пластины	Тип пластины	Характеристики (мм).					Сплав				
		L	I.C	S	d	r	UTP015	UTP215	UTM615	UTK315	UTH001
	DNMG150404	15.5	12.7	4.76	5.16	0.4	●				
	DNMG150408	15.5	12.7	4.76	5.16	0.8	●				
	DNMG150412	15.5	12.7	4.76	5.16	1.2	●				
	DNMG150604	15.5	12.7	6.35	5.16	0.4		●			
	DNMG150608	15.5	12.7	6.35	5.16	0.8		●			
	DNMG150612	15.5	12.7	6.35	5.16	1.2				●	



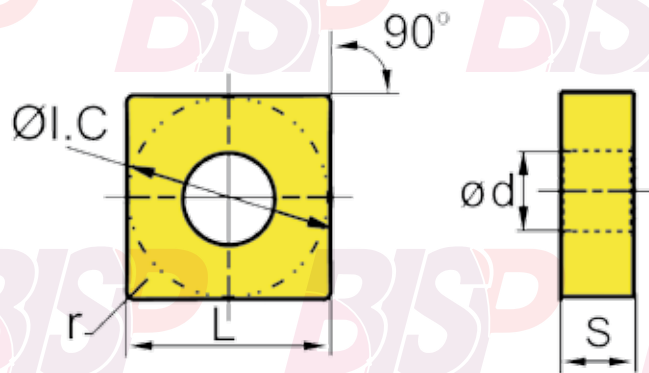
Вид пластины	Тип пластины	Характеристики (мм.)					Сплав				
		L	I.C	S	d	r	UTP015	UTP215	UTM615	UTK315	UTH001
	SNMG090304-TM	9.525	9.525	3.18	3.81	0.4	●				
	SNMG090308-TM	9.525	9.525	3.18	3.81	0.8	●				
	SNMG120404-TM	12.7	12.7	4.76	5.16	0.4	●				
	SNMG120408-TM	12.7	12.7	4.76	5.16	0.8	●				
	SNMG120412-TM	12.7	12.7	4.76	5.16	1.2	●				
	SNMG120416-TM	12.7	12.7	4.76	5.16	1.6	●				
	SNMG150608-TM	15.9	15.9	6.35	6.35	0.8	●				
	SNMG150612-TM	15.9	15.9	6.35	6.35	1.2	●				
	SNMG190608-TM	19.1	19.1	6.35	7.94	0.8	●				
SNMG190612-TM	19.1	19.1	6.35	7.94	1.2	●					



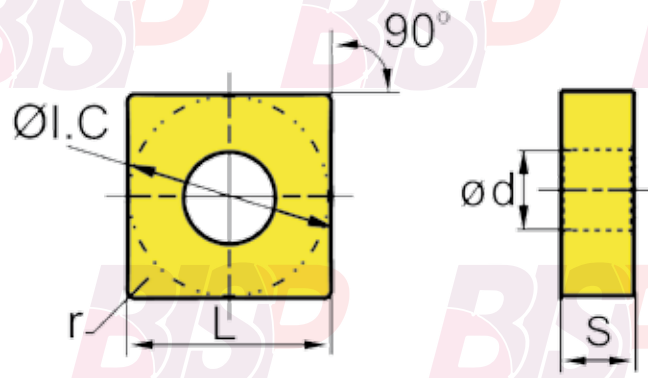
Вид пластины	Тип пластины	Характеристики (мм.)					Сплав				
		L	I.C	S	d	r	UTP015	UTP215	UTM615	UTK315	UTH001
	SNMG120404-TM	12.7	12.7	4.76	5.16	0.4		●			
	SNMG120408-TM	12.7	12.7	4.76	5.16	0.8		●			
	SNMG120412-TM	12.7	12.7	4.76	5.16	1.2		●			
	SNMG120404-GS	12.7	12.7	4.76	5.16	0.4			●		
	SNMG120408-GS	12.7	12.7	4.76	5.16	0.8			●		
	SNMG120412-GS	12.7	12.7	4.76	5.16	1.2			●		
	SNMG120416-GS	12.7	12.7	4.76	5.16	1.6			●		
	SNMG190612-GS	19.1	19.1	6.35	7.94	1.2			●		





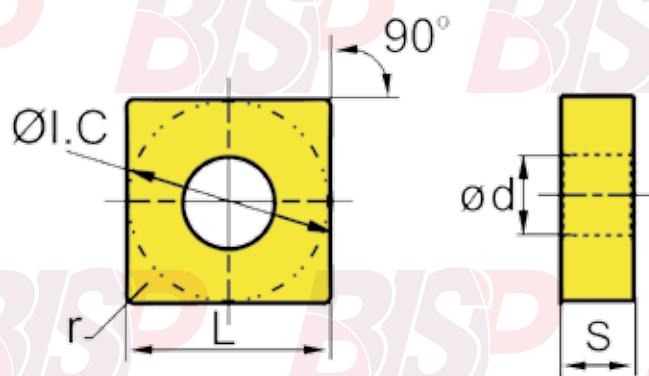
Вид пластины	Тип пластины	Характеристики (мм.)					Сплав				
		L	I.C	S	d	r	UTP015	UTP215	UTM615	UTK315	UTH001
	SNMG120404-MA	12.7	12.7	4.76	5.16	0.4			•		
	SNMG120408-MA	12.7	12.7	4.76	5.16	0.8			•		
	SNMG120412-MA	12.7	12.7	4.76	5.16	1.2			•		
	SNMG120416-MA	12.7	12.7	4.76	5.16	1.6			•		
	SNMG150608-MA	15.9	15.9	6.35	6.35	0.8			•		
	SNMG150612-MA	15.9	15.9	6.35	6.35	1.2			•		
	SNMG150616-MA	15.9	15.9	6.35	6.35	1.6			•		
	SNMG190612-MA	19.1	19.1	6.35	7.94	1.2			•		
	SNMG190612-MA	19.1	19.1	6.35	7.94	1.6			•		



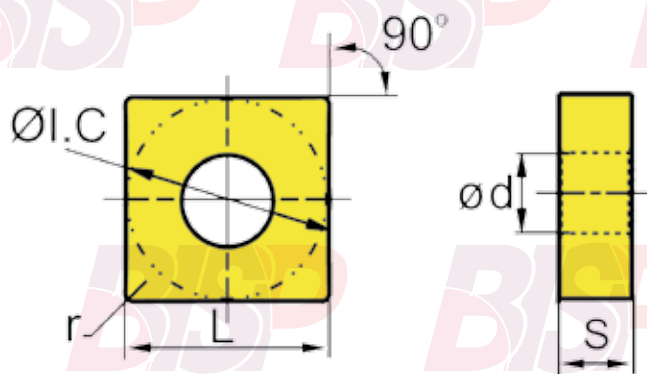
Вид пластины	Тип пластины	Характеристики (мм.)					Сплав				
		L	I.C	S	d	r	UTP015	UTP215	UTM615	UTK315	UTH001
	SNMG090304-MS	9.525	9.525	3.18	3.18	0.4			•		
	SNMG090308-MS	9.525	9.525	3.18	3.18	0.8			•		
	SNMG120404-MS	12.7	12.7	4.76	5.16	0.4			•		
	SNMG120408-MS	12.7	12.7	4.76	5.16	0.8			•		
	SNMG120412-MS	12.7	12.7	4.76	5.16	1.2			•		
	SNMG120416-MS	12.7	12.7	4.76	5.16	1.6			•		
	SNMG150612-MS	15.9	15.9	6.35	6.35	1.2			•		
	SNMG150616-MS	15.9	15.9	6.35	6.35	1.6			•		
	SNMG190616-MS	19.1	19.1	6.35	7.94	1.6			•		



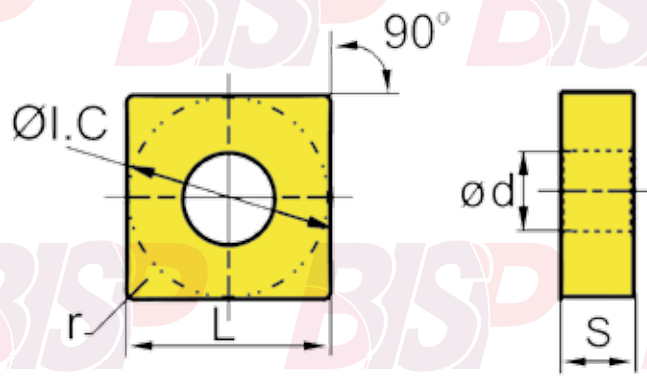
Вид пластины	Тип пластины	Характеристики (мм.)					Сплав				
		L	I.C	S	d	r	UTP015	UTP215	UTM615	UTK315	UTH001
	SNMG120404-MS	9.525	9.525	3.18	3.18	0.4			●		
	SNMG120408-MS	9.525	9.525	3.18	3.18	0.8			●		
	SNMG120412-MS	12.7	12.7	4.76	5.16	0.4			●		
	SNMG120416-MS	12.7	12.7	4.76	5.16	0.8			●		
	SNMG120404-HA	12.7	12.7	4.76	5.16	1.2			●		
	SNMG120408-HA	12.7	12.7	4.76	5.16	1.6			●		
	SNMG120412-HA	15.9	15.9	6.35	6.35	1.2			●		



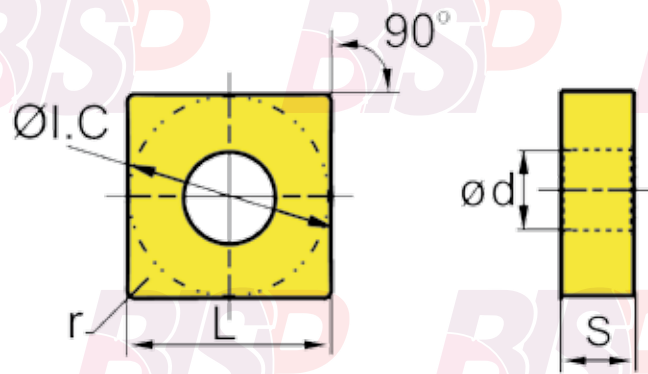
Вид пластины	Тип пластины	Характеристики (мм.)					Сплав				
		L	I.C	S	d	r	УТР015	УТР215	УТМ615	УТК315	УТН001
	SNMG090304-HS	9.525	9.525	3.18	3.18	0.4			●		
	SNMG090308-HS	9.525	9.525	3.18	3.18	0.8			●		
	SNMG120404-HS	12.7	12.7	4.76	5.16	0.4			●		
	SNMG120408-HS	12.7	12.7	4.76	5.16	0.8			●		
	SNMG120412-HS	12.7	12.7	4.76	5.16	1.2			●		
	SNMG150612-HS	15.9	15.9	6.35	6.35	1.2			●		
	SNMG150616-HS	15.9	15.9	6.35	6.35	1.6			●		
	SNMG190612-HS	19.1	19.1	6.35	7.94	1.2					
	SNMG190616-HS	19.1	19.1	6.35	7.94	1.6					●



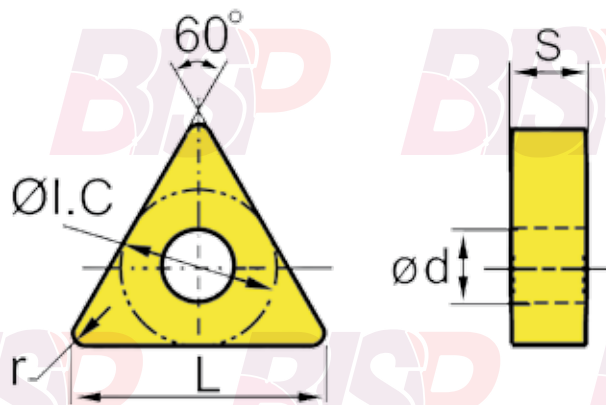
Вид пластины	Тип пластины	Характеристики (мм).					Сплав				
		L	I.C	S	d	r	UTP015	UTP215	UTM615	UTK315	UTH001
	SNMG120404L-S	12.7	12.7	4.76	5.16	0.4			•		
	SNMG120408L-S	12.7	12.7	4.76	5.16	0.8			•		
	SNMG120412L-S	12.7	12.7	4.76	5.16	1.2			•		
	SNMG120404R-S	12.7	12.7	4.76	5.16	0.4			•		
	SNMG120408R-S	12.7	12.7	4.76	5.16	0.8			•		
	SNMG120412R-S	12.7	12.7	4.76	5.16	1.2			•		
	SNMG120404L-S	12.7	12.7	4.76	5.16	0.4		•			
	SNMG120408L-S	12.7	12.7	4.76	5.16	0.8		•			
	SNMG120412L-S	12.7	12.7	4.76	5.16	1.2		•			



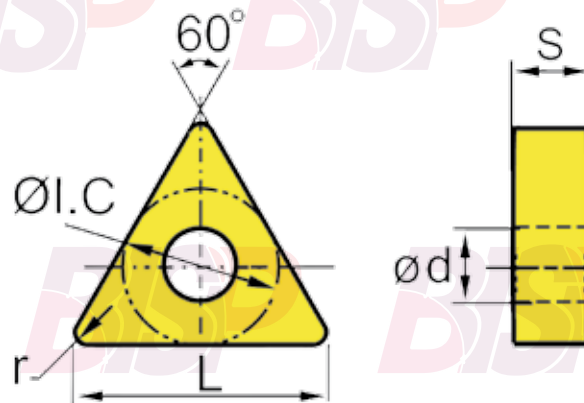
Вид пластины	Тип пластины	Характеристики (мм).					Сплав				
		L	I.C	S	d	r	UTP015	UTP215	UTM615	UTK315	UTH001
	SNMG120404R-S	12.7	12.7	4.76	5.16	0.4		●			
	SNMG120408R-S	12.7	12.7	4.76	5.16	0.8		●			
	SNMG120412R-S	12.7	12.7	4.76	5.16	1.2		●			
	SNMG120404-PR	12.7	12.7	4.76	5.16	0.4	●				
	SNMG120408-PR	12.7	12.7	4.76	5.16	0.8	●				
	SNMG120412-PR	12.7	12.7	4.76	5.16	1.2	●				
	SNMG120404-PM	12.7	12.7	4.76	5.16	0.4	●				
	SNMG120408-PM	12.7	12.7	4.76	5.16	0.8	●				
	SNMG120412-PM	12.7	12.7	4.76	5.16	1.2	●				



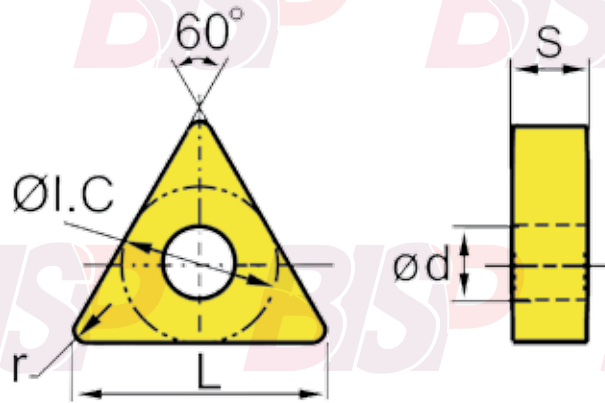
Вид пластины	Тип пластины	Характеристики (мм).					Сплав				
		L	I.C	S	d	r	UTP015	UTP215	UTM615	UTK315	UTH001
	SNMG120404-MS	12.7	12.7	4.76	5.16	0.4				•	
	SNMG120408-MS	12.7	12.7	4.76	5.16	0.8				•	
	SNMG120412-MS	12.7	12.7	4.76	5.16	1.2				•	
	SNMG120404	12.7	12.7	4.76	5.16	0.4				•	
	SNMG120408	12.7	12.7	4.76	5.16	0.8				•	
	SNMG120412	12.7	12.7	4.76	5.16	1.2				•	



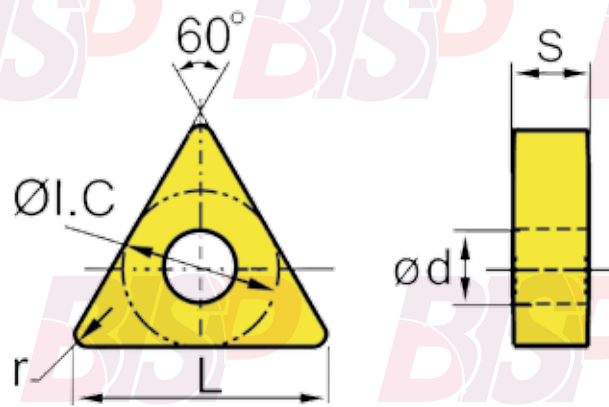
Вид пластины	Тип пластины	Характеристики (мм).					Сплав				
		L	I.C	S	d	r	UTP015	UTP215	UTM615	UTK315	UTH001
	TNMG160404-TM	16.5	9.525	4.76	3.81	0.4	●				
	TNMG160408-TM	16.5	9.525	4.76	3.81	0.8	●				
	TNMG160412-TM	16.5	9.525	4.76	3.81	1.2	●				
	TNMG220408-TM	22	12.7	4.76	5.16	0.8	●				
	TNMG220412-TM	22	12.7	4.76	5.16	1.2	●				
	TNMG220416-TM	22	12.7	4.76	5.16	1.6	●				
	TNMG160404-CM	16.5	9.53	4.76	3.81	0.4	●				
	TNMG160408-CM	16.5	9.53	4.76	3.81	0.8	●				
	TNMG160412-CM	16.5	9.53	4.76	3.81	1.2	●				



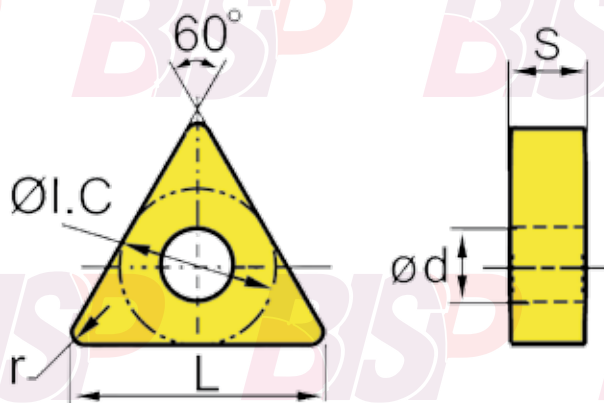
Вид пластины	Тип пластины	Характеристики (мм).					Сплав				
		L	I.C	S	d	r	UTP015	UTP215	UTM615	UTK315	UTH001
	TNMG160404-CM	16.5	9.525	4.76	3.81	0.4		●			
	TNMG160408-CM	16.5	9.525	4.76	3.81	0.8		●			
	TNMG160412-CM	16.5	9.525	4.76	3.81	1.2		●			
	TNMG110404-HQ	11	6.35	4.76	2.26	0.4	●				
	TNMG110408-HQ	11	6.35	4.76	2.26	0.8	●				
	TNMG160404-HQ	16.5	9.53	4.76	3.81	0.4	●				
	TNMG160408-HQ	16.5	9.53	4.76	3.81	0.8	●				
	TNMG160412-HQ	16.5	9.53	4.76	3.81	1.2	●				



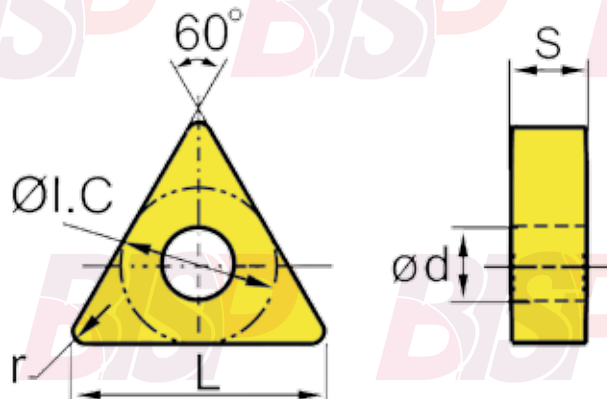
Вид пластины	Тип пластины	Характеристики (мм).					Сплав				
		L	I.C	S	d	r	УТР015	УТР215	УТМ615	УТК315	УТН001
	TNMG110404-HQ	11	6.35	4.76	2.26	0.4		●			
	TNMG110408-HQ	11	6.35	4.76	2.26	0.8		●			
	TNMG160404-CQ	16.5	9.525	4.76	3.81	0.4		●			
	TNMG160408-CQ	16.5	9.525	4.76	3.81	0.8		●			
	TNMG160412-CQ	16.5	9.525	4.76	3.81	1.2		●			
	TNMG160404-CQ	16.5	9.525	4.76	3.81	0.4	●				
	TNMG160408-CQ	16.5	9.525	4.76	3.81	0.8	●				
	TNMG160412-CQ	16.5	9.525	4.76	3.81	1.2	●				
	TNMG220408-CQ	22	12.7	4.76	5.16	0.8	●				
	TNMG220412-CQ	22	12.7	4.76	5.16	1.2	●				



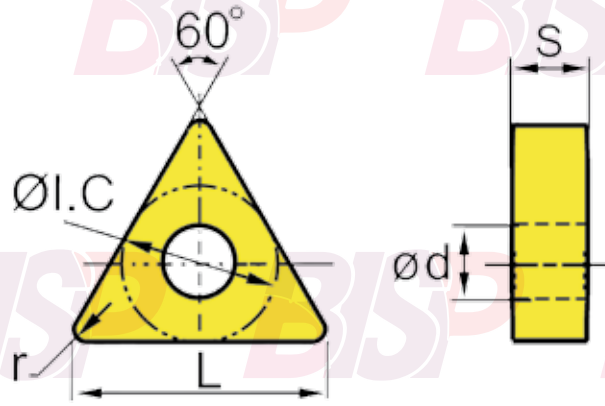
Вид пластины	Тип пластины	Характеристики (мм).					Сплав				
		L	I.C	s	d	r	УТП015	УТП215	УТМ615	УТК315	УТН001
	TNMG160404-GS	16.5	9.525	4.76	3.81	0.4			•		
	TNMG160408-GS	16.5	9.525	4.76	3.81	0.8			•		
	TNMG160412-GS	16.5	9.525	4.76	3.81	1.2			•		
	TNMG160404-MA	16.5	9.525	4.76	3.81	0.4			•		
	TNMG160408-MA	16.5	9.525	4.76	3.81	0.8			•		
	TNMG160412-MA	16.5	9.525	4.76	3.81	1.2			•		
	TNMG160416-MA	16.5	9.525	4.76	3.81	1.6			•		
	TNMG220408-MA	22	12.7	4.76	5.16	0.8			•		
	TNMG220412-MA	22	12.7	4.76	5.16	1.2			•		
	TNMG220416-MA	22	12.7	4.76	5.16	1.6			•		



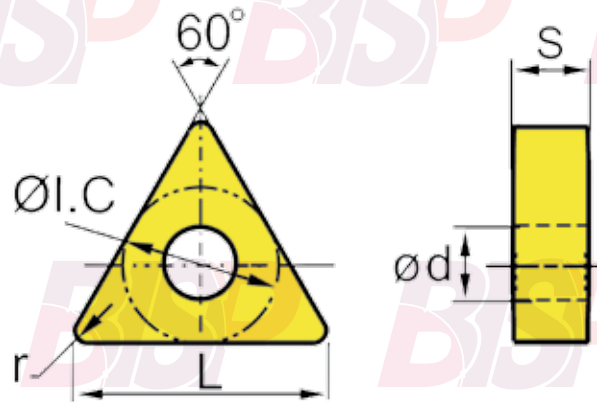
Вид пластины	Тип пластины	Характеристики (мм).					Сплав				
		L	I.C	S	d	r	UTP015	UTP215	UTM615	UTK315	UTH001
	TNMG270608-MA	27.5	15.9	6.35	6.35	0.8			●		
	TNMG270612-MA	27.5	15.9	6.35	6.35	1.2			●		
	TNMG160404-MS	16.5	9.525	4.76	3.81	0.4			●		
	TNMG160408-MS	16.5	9.525	4.76	3.81	0.8			●		
	TNMG160412-MS	16.5	9.525	4.76	3.81	1.2			●		
	TNMG220408-MS	22	12.7	4.76	5.16	0.8			●		
	TNMG220412-MS	22	12.7	4.76	5.16	1.2			●		
	TNMG160404-HA	16.5	9.525	4.76	3.81	0.4			●		
	TNMG160408-HA	16.5	9.525	4.76	3.81	0.8			●		
	TNMG160412-HA	16.5	9.525	4.76	3.81	1.2			●		



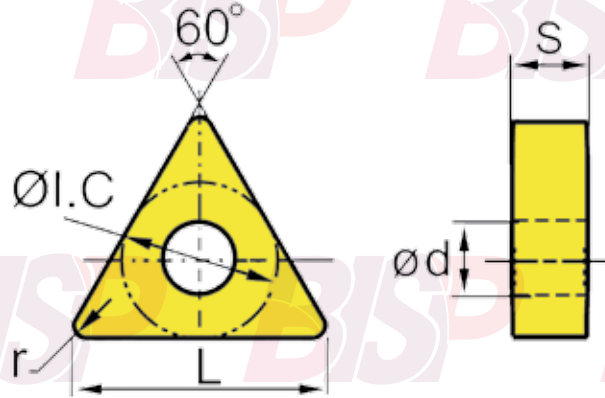
Вид пластины	Тип пластины	Характеристики (мм).					Сплав				
		L	l.c	s	d	r	UTP015	UTP215	UTM615	UTK315	UTH001
	TNMG160404-HS	16.5	9.525	4.76	3.81	0.4			●		
	TNMG160408-HS	16.5	9.525	4.76	3.81	0.8			●		
	TNMG160412-HS	16.5	9.525	4.76	3.81	1.2			●		
	TNMG220408-HS	22	12.7	4.76	5.16	0.8			●		
	TNMG220412-HS	22	12.7	4.76	5.16	1.2			●		
	TNMG160404-MQ	16.5	9.53	4.76	3.81	0.4			●		
	TNMG160408-MQ	16.5	9.53	4.76	3.81	0.8			●		
	TNMG160412-MQ	16.5	9.53	4.76	3.81	1.2			●		





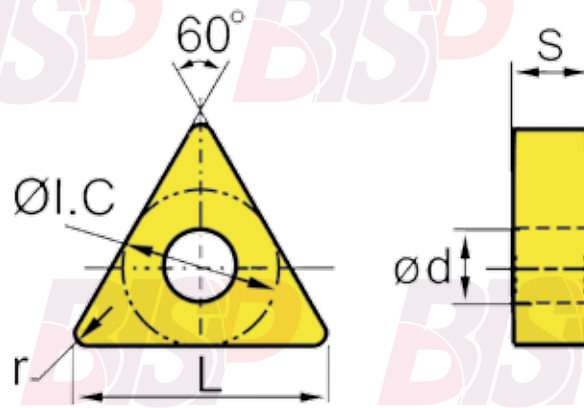
Вид пластины	Тип пластины	Характеристики (мм.)					Сплав				
		L	I.C	S	d	r	UTP015	UTP215	UTM615	UTK315	UTH001
	TNMG160404-JMS	16.5	9.525	4.76	3.81	0.4					
	TNMG160408-JMS	16.5	9.525	4.76	3.81	0.8					
	TNMG160412-JMS	16.5	9.525	4.76	3.81	1.2					
	TNMG160404R-S	16.5	12.7	4.76	3.81	0.4	●				
	TNMG160404L-S	16.5	12.7	4.76	3.81	0.4	●				
	TNMG160408R-S	16.5	9.53	4.76	3.81	0.8	●				
	TNMG160408L-S	16.5	9.53	4.76	3.81	0.8	●				
	TNMG220404R-S	22	9.53	4.76	5.16	0.4	●				
	TNMG220404L-S	22	9.53	4.76	5.16	0.4	●				



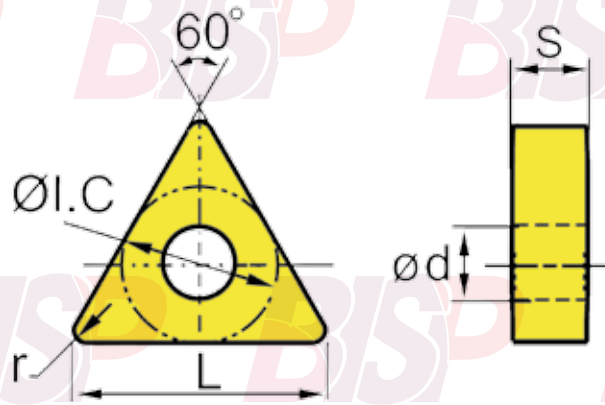
Вид пластины	Тип пластины	Характеристики (мм).					Сплав				
		L	I.C	s	d	r	УТРО15	УТР215	УТМ615	УТК315	УТН001
	TNMG220408R-S	22	12.7	4.76	3.81	0.8	●				
	TNMG220408L-S	22	12.7	4.76	3.81	0.8	●				
	TNMG160404R-S	16.5	9.525	4.76	3.81	0.4		●			
	TNMG160408R-S	16.5	9.525	4.76	3.81	0.8		●			
	TNMG160412R-S	16.5	9.525	4.76	3.81	1.2		●			
	TNMG160404L-S	16.5	9.525	4.76	3.81	0.4		●			
	TNMG160408L-S	16.5	9.525	4.76	3.81	0.8		●			
	TNMG160412L-S	22	9.525	4.76	3.81	1.2		●			




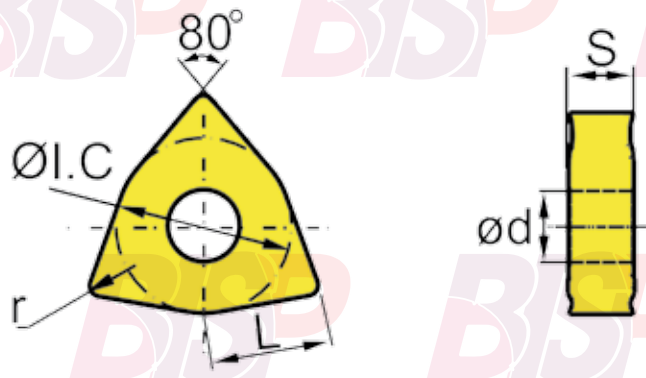
Вид пластины	Тип пластины	Характеристики (мм).					Сплав				
		L	I.C	S	d	r	UTP015	UTP215	UTM615	UTK315	UTH001
	TNMG160404-PR	16.5	9.525	4.76	3.81	0.4	●				
	TNMG160408-PR	16.5	9.525	4.76	3.81	0.8	●				
	TNMG160412-PR	16.5	9.525	4.76	3.81	1.2	●				
	TNMG160404-PM	16.5	9.525	4.76	3.81	0.4	●				
	TNMG160408-PM	16.5	9.525	4.76	3.81	0.8	●				
	TNMG160412-PM	16.5	9.525	4.76	3.81	1.2	●				
	TNMG220408-PM	22	12.7	4.76	5.16	0.8	●				
	TNMG220412-PM	22	12.7	4.76	5.16	1.2	●				



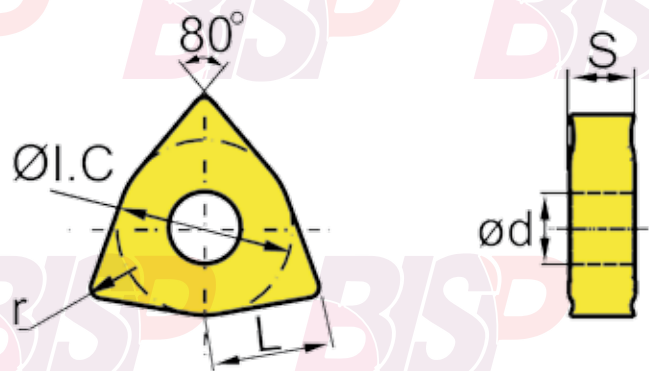
Вид пластины	Тип пластины	Характеристики (мм).					Сплав				
		L	I.C	S	d	r	УТП015	УТП215	УТМ615	УТК315	УТН001
	TNMG160408-PM	16.5	9.525	4.76	3.81	0.8		●			
	TNMG160412-PM	16.5	9.525	4.76	3.81	1.2		●			
	TNMG220408-PM	22	12.7	4.76	5.16	0.8		●			
	TNMG220412-PM	22	12.7	4.76	5.16	1.2		●			
	TNMG160404-MS	16.5	9.525	4.76	3.81	0.4					
	TNMG160408-MS	16.5	9.525	4.76	3.81	0.8					
	TNMG160412-MS	16.5	9.525	4.76	3.81	1.2					
	TNMG220408-MS	22	12.7	4.76	5.16	0.8					
	TNMG220412-MS	22	12.7	4.76	5.16	1.2					



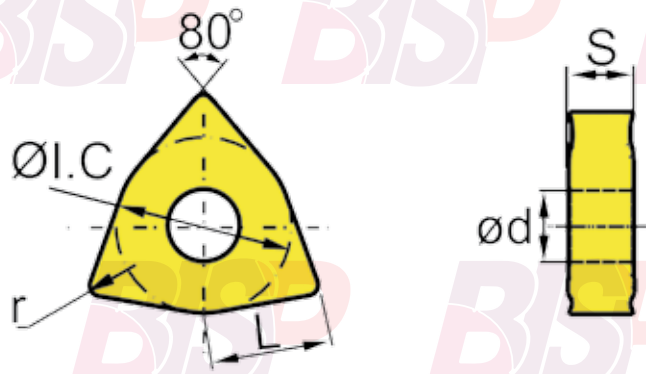
Вид пластины	Тип пластины	Характеристики (мм).					Сплав				
		L	I.C	S	d	r	УТР015	УТР215	УТМ615	УТК315	УТН001
	TNMG160404	16.5	9.525	4.76	3.81	0.4		●			
	TNMG160408	16.5	9.525	4.76	3.81	0.8		●			
	TNMG160412	16.5	9.525	4.76	3.81	1.2		●			
	TNMG220408	22	12.7	4.76	5.16	0.8		●			
	TNMG220412	22	12.7	4.76	5.16	1.2					



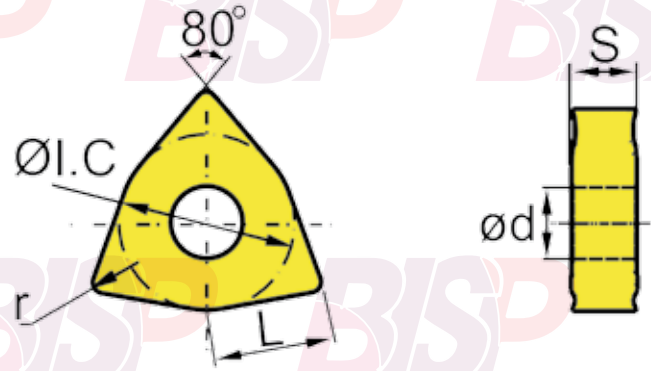
Вид пластины	Тип пластины	Характеристики (мм).					Сплав				
		L	I.C	S	d	r	УТП015	УТП215	УТМ615	УТК315	УТН001
	WNMG060404-TM	6.5	9.525	4.76	3.81	0.4	●				
	WNMG060408-TM	6.5	9.525	4.76	3.81	0.8	●				
	WNMG080404-TM	8.7	12.7	4.76	5.16	0.4	●				
	WNMG080408-TM	8.7	12.7	4.76	5.16	0.8	●				
	WNMG080412-TM	8.7	12.7	4.76	5.16	1.2	●				
	WNMG080416-TM	8.7	12.7	4.76	5.16	1.6	●				
	WNMG080404-TM	8.7	12.7	4.76	5.16	0.4	●	●			
	WNMG080408-TM	8.7	12.7	4.76	5.16	0.8	●	●			
	WNMG080412-TM	8.7	12.7	4.76	5.16	1.2	●	●			



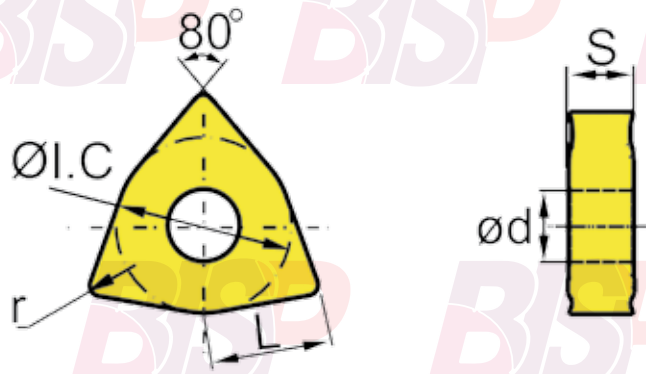
Вид пластины	Тип пластины	Характеристики (мм).					Сплав				
		L	I.C	S	d	r	UTP015	UTP215	UTM615	UTK315	UTH001
	WNMG06T304-HQ	6.5	9.525	3.97	3.81	0.4	●				
	WNMG06T308-HQ	6.5	9.525	3.97	3.81	0.8	●				
	WNMG060404-HQ	6.5	9.525	4.76	3.81	0.4	●				
	WNMG060408-HQ	6.5	9.525	4.76	3.81	0.8	●				
	WNMG080404-HQ	8.7	12.7	4.76	5.16	0.4	●				
	WNMG080408-HQ	8.7	12.7	4.76	5.16	0.8	●				
	WNMG080412-HQ	8.7	12.7	4.76	5.16	1.2	●				
	WNMG080404-HQ	8.7	12.7	4.76	5.16	0.4		●			
	WNMG080408-HQ	8.7	12.7	4.76	5.16	0.8		●			



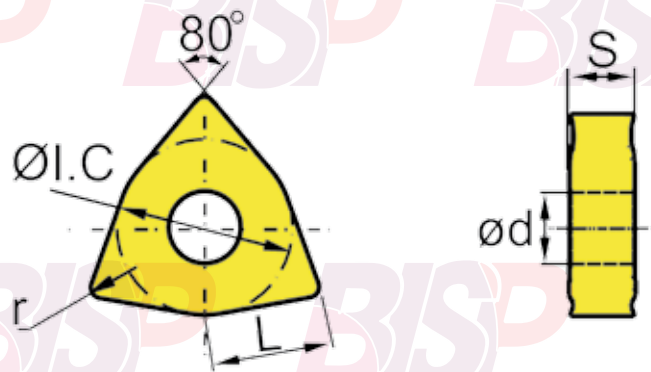
Вид пластины	Тип пластины	Характеристики (мм).					Сплав				
		L	l.C	S	d	r	UTP015	UTP215	UTM615	UTK315	UTH001
	WNMG080404-CQ	8.7	12.7	4.76	5.16	0.4	●				
	WNMG080408-CQ	8.7	12.7	4.76	5.16	0.8	●				
	WNMG080412-CQ	8.7	12.7	4.76	5.16	1.2	●				
	WNMG080404-CQ	8.7	12.7	4.76	5.16	0.4		●			
	WNMG080408-CQ	8.7	12.7	4.76	5.16	0.8		●			
	WNMG080412-CQ	8.7	12.7	4.76	5.16	1.2		●			
	WNMG080404-CM	8.7	12.7	4.76	5.16	0.4	●				
	WNMG080408-CM	8.7	12.7	4.76	5.16	0.8	●				
	WNMG080412-CM	8.7	12.7	4.76	5.16	1.2	●				



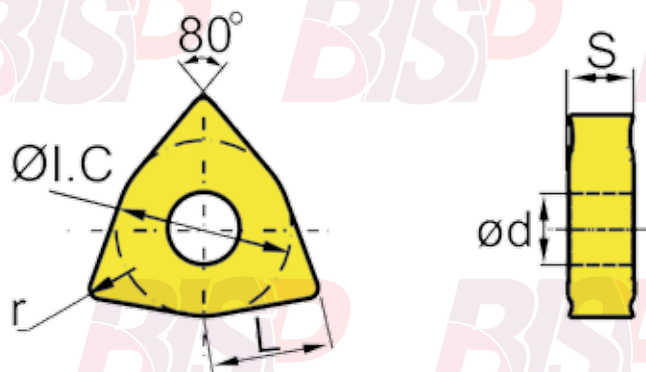
Вид пластины	Тип пластины	Характеристики (мм).					Сплав				
		L	I.C	S	d	r	УТР015	УТР215	УТМ615	УТК315	УТН001
	WNMG080404-CM	8.7	12.7	4.76	5.16	0.4		●			
	WNMG080408-CM	8.7	12.7	4.76	5.16	0.8		●			
	WNMG080412-CM	8.7	12.7	4.76	5.16	1.2		●			
	WNMG080404L-S	8.7	12.7	4.76	5.16	0.4	●				
	WNMG080408L-S	8.7	12.7	4.76	5.16	0.8	●				
	WNMG080412L-S	8.7	12.7	4.76	5.16	1.2	●				
	WNMG080404R-S	8.7	12.7	4.76	5.16	0.4	●				
	WNMG080408R-S	8.7	12.7	4.76	5.16	0.8	●				
	WNMG080412R-S	8.7	12.7	4.76	5.16	1.2	●				
	WNMG080412R-S	8.7	12.7	4.76	5.16	1.2	●				



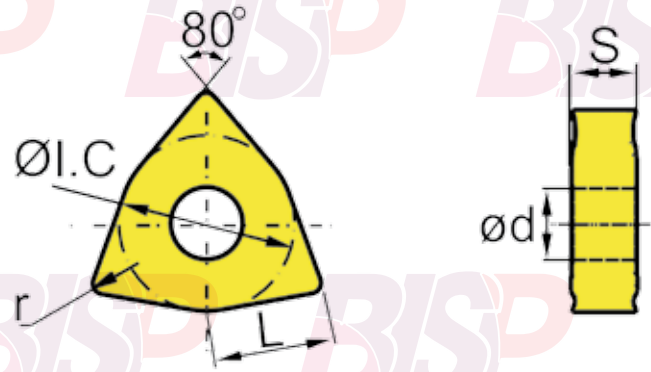
Вид пластины	Тип пластины	Характеристики (мм).					Сплав				
		L	I.C	S	d	r	UTP015	UTP215	UTM615	UTK315	UTH001
	WNMG060404L-S	8.7	12.7	4.76	5.16	0.4		●			
	WNMG060408L-S	8.7	12.7	4.76	5.16	0.8		●			
	WNMG060412L-S	8.7	12.7	4.76	5.16	1.2		●			
	WNMG080404R-S	8.7	12.7	4.76	5.16	0.4		●			
	WNMG080408R-S	8.7	12.7	4.76	5.16	0.8		●			
	WNMG080412R-S	8.7	12.7	4.76	5.16	1.2		●			
	WNMG080404-MQ	8.7	12.7	4.76	5.16	0.4			●		
	WNMG080408-MQ	8.7	12.7	4.76	5.16	0.8			●		
	WNMG080412-MQ	8.7	12.7	4.76	5.16	1.2			●		



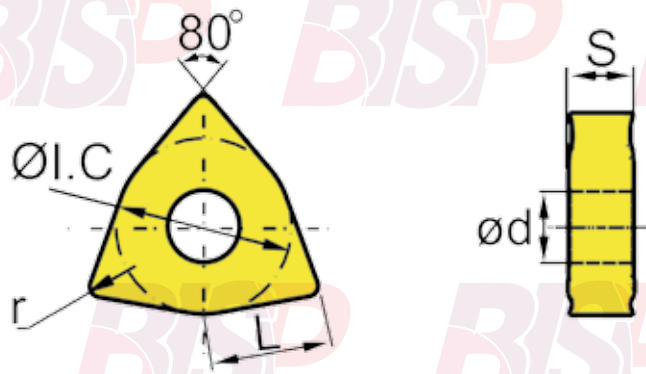
Вид пластины	Тип пластины	Характеристики (мм).					Сплав				
		L	I.C	S	d	r	UTP015	UTP215	UTM615	UTK315	UTH001
	WNMG060404-GS	6.5	9.525	4.76	3.81	0.4			●		
	WNMG060408-GS	6.5	9.525	4.76	3.81	0.8			●		
	WNMG060412-GS	6.5	9.525	4.76	3.81	1.2			●		
	WNMG080404-GS	8.7	12.7	4.76	5.16	0.4			●		
	WNMG080408-GS	8.7	12.7	4.76	5.16	0.8			●		
	WNMG080412-GS	8.7	12.7	4.76	5.16	1.2			●		
	WNMG060404-MA	6.5	9.525	4.76	3.81	0.4			●		
	WNMG060408-MA	6.5	9.525	4.76	3.81	0.8			●		
	WNMG060412-MA	6.5	9.525	4.76	3.81	1.2			●		



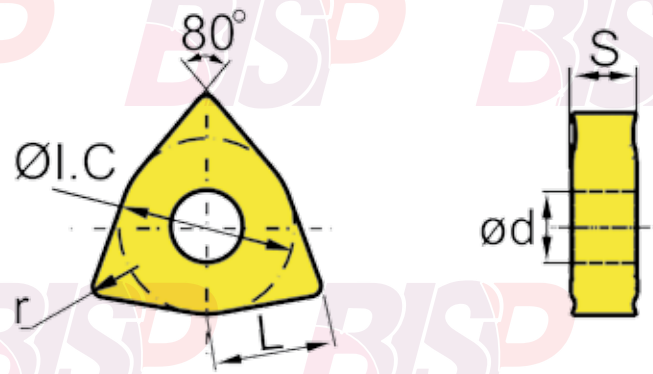
Вид пластины	Тип пластины	Характеристики (мм).					Сплав				
		L	I.C	S	d	r	UTP015	UTP215	UTM615	UTK315	UTH001
	WNMG080404-MA	8.7	12.7	4.76	5.16	0.4			●		
	WNMG080408-MA	8.7	12.7	4.76	5.16	0.8			●		
	WNMG080412-MA	8.7	12.7	4.76	5.16	1.2			●		
	WNMG080416-MA	8.7	12.7	4.76	5.16	1.6			●		
	WNMG100612-MA	8.7	12.7	4.76	5.16	1.6			●		
	WNMG060404-MS	6.5	9.525	4.76	3.81	0.4			●		
	WNMG060408-MS	6.5	9.525	4.76	3.81	0.8			●		
	WNMG080404-MS	8.7	12.7	4.76	5.16	0.4			●		
	WNMG080408-MS	8.7	12.7	4.76	5.16	0.8			●		
	WNMG080412-MS	8.7	12.7	4.76	5.16	1.2			●		



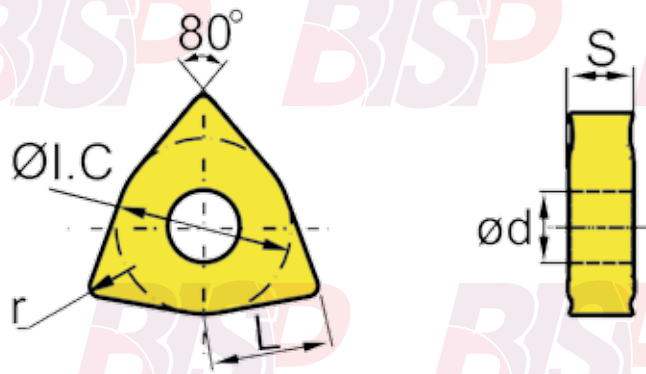
Вид пластины	Тип пластины	Характеристики (мм).					Сплав				
		L	I.C	S	d	r	UTP015	UTP215	UTM615	UTK315	UTH001
	WNMG060404-HA	6.5	9.525	4.76	3.81	0.4			●		
	WNMG060408-HA	6.5	9.525	4.76	3.81	0.8			●		
	WNMG080404-HA	8.7	12.7	4.76	5.16	0.4			●		
	WNMG080408-HA	8.7	12.7	4.76	5.16	0.8			●		
	WNMG080412-HA	8.7	12.7	4.76	5.16	1.2			●		
	WNMG080404-HS	8.7	12.7	4.76	5.16	0.4			●		
	WNMG080408-HS	8.7	12.7	4.76	5.16	0.8			●		
	WNMG080412-HS	8.7	12.7	4.76	5.16	1.2			●		



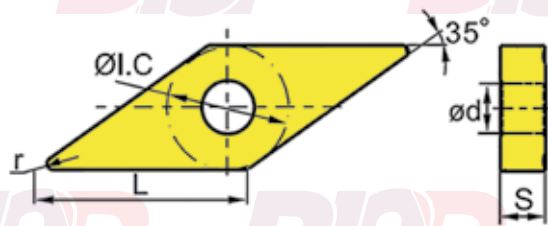
Вид пластины	Тип пластины	Характеристики (мм).					Сплав				
		L	I.C	S	d	r	UTP015	UTP215	UTM615	UTK315	UTH001
	WNMG080404-MT	8.7	12.7	4.76	5.16	0.4					
	WNMG080408-MT	8.7	12.7	4.76	5.16	0.8					
	WNMG080412-MT	8.7	12.7	4.76	5.16	1.2					
	WNMG080404-JMS	8.7	12.7	4.76	5.16	0.4				•	
	WNMG080408-JMS	8.7	12.7	4.76	5.16	0.8				•	
	WNMG080412-JMS	8.7	12.7	4.76	5.16	1.2				•	
	WNMG080404-PM	8.7	12.7	4.76	5.16	0.4	•				
	WNMG080408-PM	8.7	12.7	4.76	5.16	0.8	•				
	WNMG080412-PM	8.7	12.7	4.76	4.76	1.2	•				



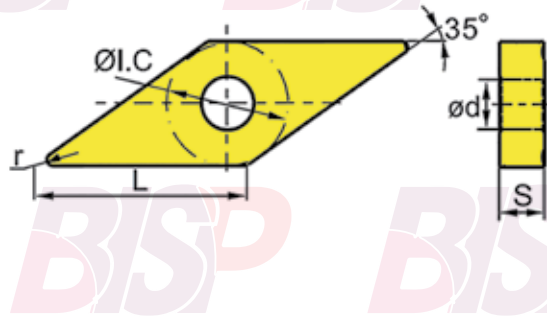
Вид пластины	Тип пластины	Характеристики (мм).					Сплав				
		L	I.C	S	d	r	UTP015	UTP215	UTM615	UTK315	UTH001
	WNMG080404-PR	8.7	12.7	4.76	5.16	0.4	●				
	WNMG080408-PR	8.7	12.7	4.76	5.16	0.8	●				
	WNMG080412-PR	8.7	12.7	4.76	5.16	1.2	●				
	WNMG080404-MS	8.7	12.7	4.76	5.16	0.4				●	
	WNMG080408-MS	8.7	12.7	4.76	5.16	0.8				●	
	WNMG080412-MS	8.7	12.7	4.76	5.16	1.2				●	
	WNMG080404	8.7	12.7	4.76	5.16	0.4				●	
	WNMG080408	8.7	12.7	4.76	5.16	0.8				●	
	WNMG080412	8.7	12.7	4.76	4.76	1.2				●	



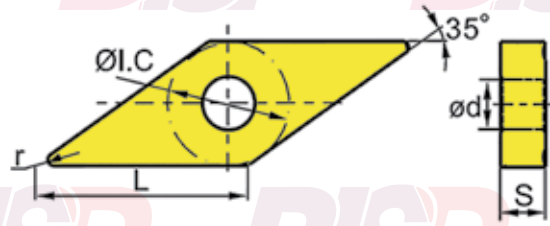
Вид пластины	Тип пластины	Характеристики (мм).					Сплав				
		L	I.C	S	d	r	UTP015	UTP215	UTM615	UTK315	UTH001
	WNMG080408-PM	8.7	12.7	4.76	5.16	0.8		●			
	WNMG080412-PM	8.7	12.7	4.76	5.16	1.2		●			
	WNMG080408-PR	8.7	12.7	4.76	5.16	0.8		●			
	WNMG080412-PR	8.7	12.7	4.76	5.16	1.2		●			
	WNMG080408-ZM	8.7	12.7	4.76	5.16	0.8		●			
	WNMG080412-ZM	8.7	12.7	4.76	5.16	1.2		●			




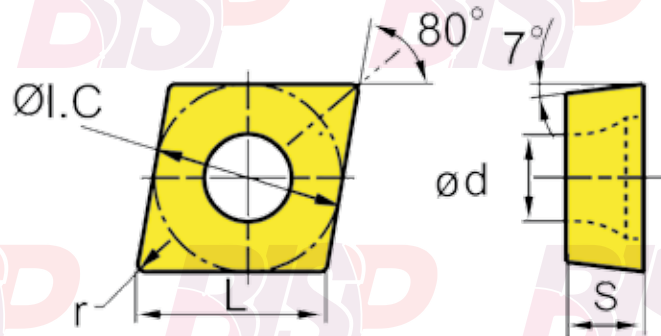
Вид пластины	Тип пластины	Характеристики (мм).					Сплав				
		L	I.C	S	d	r	UTP015	UTP215	UTM615	UTK315	UTH001
	VNMG160404-TM	16.6	9.525	4.76	3.81	0.4	●				
	VNMG160408-TM	16.6	9.525	4.76	3.81	0.8	●				
	VNMG160412-TM	16.6	9.525	4.76	3.81	1.2	●				
	VNMG160404-TM	16.6	9.525	4.76	3.81	0.4		●			
	VNMG160408-TM	16.6	9.525	4.76	3.81	0.8		●			
	VNMG160412-TM	16.6	9.525	4.76	3.81	1.2		●			
	VNMG160404-HQ	16.6	9.525	4.76	3.81	0.4	●				
	VNMG160408-HQ	16.6	9.525	4.76	3.81	0.8	●				
	VNMG160412-HQ	16.6	9.525	4.76	3.81	1.2	●				



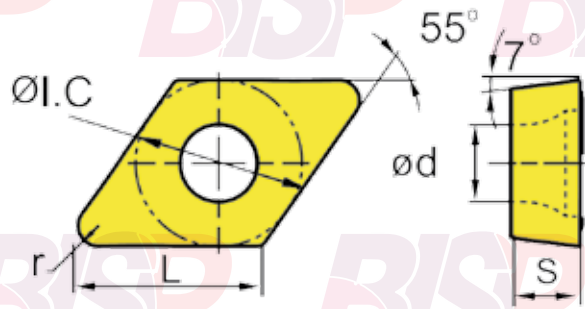
Вид пластины	Тип пластины	Характеристики (мм).					Сплав				
		L	I.C.	S	d	r	УТР015	УТР215	УТМ615	УТК315	УТН001
	VNMG160404-MA	16.6	9.525	4.76	3.81	0.4			●		
	VNMG160408-MA	16.6	9.525	4.76	3.81	0.8			●		
	VNMG160404-MS	16.6	9.525	4.76	3.81	0.4			●		
	VNMG160408-MS	16.6	9.525	4.76	3.81	0.8			●		
	VNMG160412-MS	16.6	9.525	4.76	3.81	1.2			●		
	VNMG160404-HS	16.6	9.525	4.76	3.81	0.4			●		
	VNMG160408-HS	16.6	9.525	4.76	3.81	0.8			●		



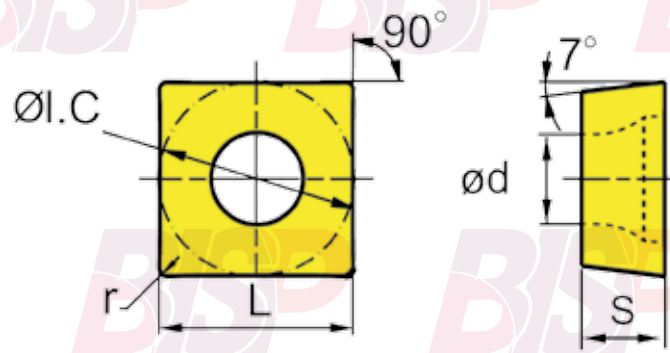
Вид пластины	Тип пластины	Характеристики (мм).					Сплав				
		L	I.C	S	d	r	UTP015	UTP215	UTM615	UTK315	UTH001
	VNMG160404-PM	16.6	9.525	4.76	3.81	0.4	●				
	VNMG160408-PM	16.6	9.525	4.76	3.81	0.8	●				
	VNMG160404-MS	16.6	9.525	4.76	3.81	0.4				●	
	VNMG160408-MS	16.6	9.525	4.76	3.81	0.8				●	
	VNMG160404	16.6	9.525	4.76	3.81	0.4				●	
	VNMG160408	16.6	9.525	4.76	3.81	0.8				●	




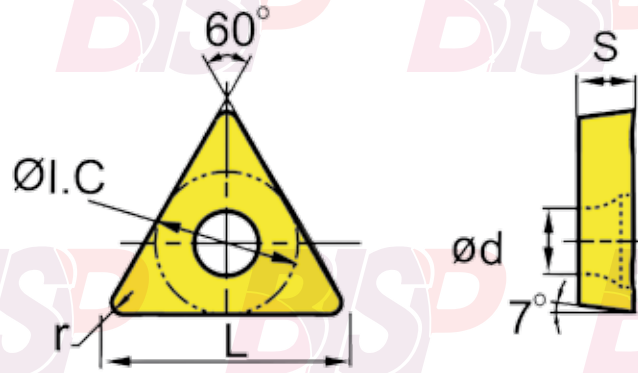
Вид пластины	Тип пластины	Характеристики (мм.)					Сплав				
		L	I.C	S	d	r	УТР015	УТР215	УТМ615	УТК315	УТН001
	CCMT060202	6.4	6.35	2.38	2.8	0.2			•		
	CCMT060204	6.4	6.35	2.38	2.8	0.4			•		
	CCMT060208	6.4	6.35	2.38	2.8	0.8			•		
	CCMT09T302	9.7	9.525	3.97	4.4	0.2			•		
	CCMT09T304	9.7	9.525	3.97	4.4	0.4			•		
	CCMT09T308	9.7	9.525	3.97	4.4	0.8			•		
	CCMT120404	12.9	12.7	4.76	5.56	0.4			•		
	CCMT120408	12.9	12.7	4.76	5.56	0.8			•		
	CCMT120412	12.9	12.7	4.76	5.56	1.2			•		



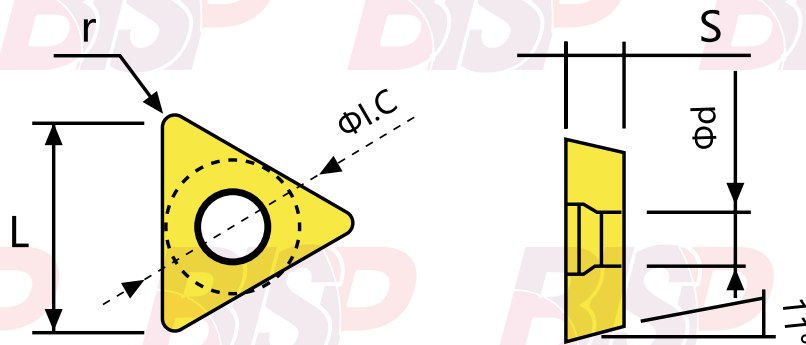
Вид пластины	Тип пластины	Характеристики (мм).					Сплав				
		L	I.C	S	d	r	УТП015	УТП215	УТМ615	УТК315	УТН001
	DCMT070202-HMP	7.8	6.35	2.38	2.8	0.2			●		
	DCMT070204-HMP	7.8	6.35	2.38	2.8	0.4			●		
	DCMT070208-HMP	7.8	6.35	2.38	2.8	0.8			●		
	DCMT11T302-HMP	11.6	9.525	3.97	4.4	0.2			●		
	DCMT11T304-HMP	11.6	9.525	3.97	4.4	0.4			●		
	DCMT11T308-HMP	11.6	9.525	3.97	4.4	0.8			●		
	DCMT11T312-HMP	11.6	9.525	3.97	4.4	1.2			●		




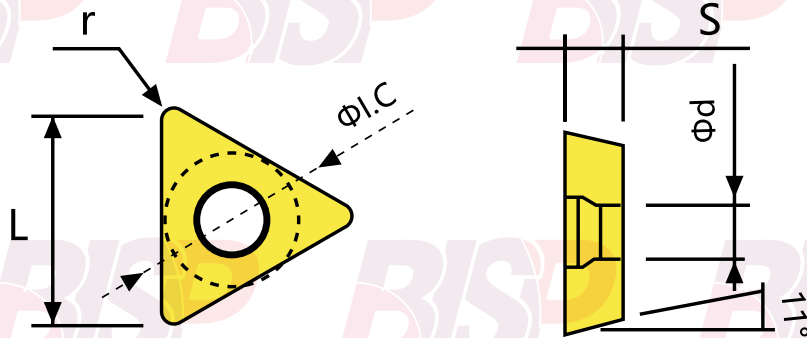
Вид пластины	Тип пластины	Характеристики (мм).					Сплав				
		L	I.C	S	d	r	УТП015	УТП215	УТМ615	УТК315	УТН001
	SCMT09T304-HMP	7.8	6.35	2.38	2.8	0.2			•		
	SCMT09T308-HMP	7.8	6.35	2.38	2.8	0.4			•		
	SCMT120404-HMP	7.8	6.35	2.38	2.8	0.8			•		
	SCMT120408-HMP	11.6	9.525	3.97	4.4	0.2			•		




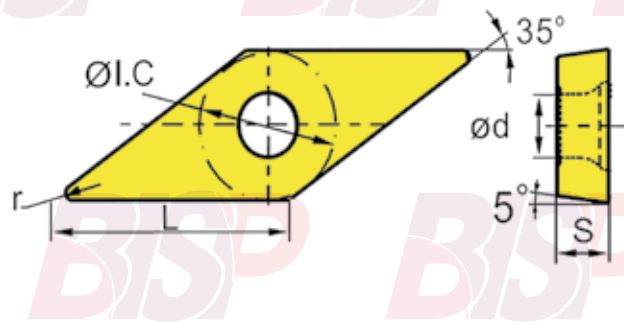
Вид пластины	Тип пластины	Характеристики (мм).					Сплав				
		L	I.C	S	d	r	УТП015	УТП215	УТМ615	УТК315	УТН001
	TCMT090204	9.6	5.56	2.38	2.5	0.4			●		
	TCMT090208	9.6	5.56	2.38	2.5	0.8			●		
	TCMT110202	11	6.35	2.38	2.8	0.2			●		
	TCMT110204	11	6.35	2.38	2.8	0.4			●		
	TCMT110208	11	6.35	2.38	2.8	0.8			●		
	TCMT16T302	16.5	9.525	3.97	4.4	0.2			●		
	TCMT16T304	16.5	9.525	3.97	4.4	0.4			●		
	TCMT16T308	16.5	9.525	3.97	4.4	0.8			●		



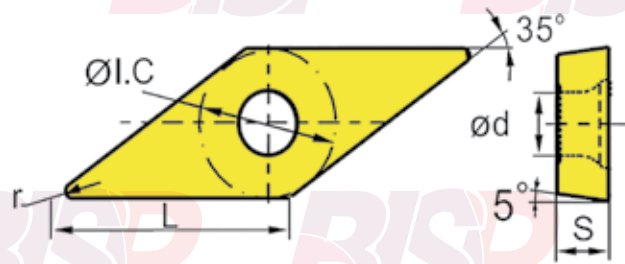
Вид пластины	Тип пластины	Характеристики (мм).					Сплав				
		L	I.C	S	d	r	УТР015	УТР215	УТМ615	УТК315	УТН001
	TPMT080202L	4.97	2.38	2.5	0.2		•		•		
	TPMT080202R	4.97	2.38	2.5	0.2		•		•		
	TPMT080204L	4.97	2.38	2.5	0.4		•		•		
	TPMT080204P	4.97	2.38	2.5	0.4		•		•		
	TPMT090202L	5.56	2.38	2.6	0.2		•		•		
	TPMT090202R	5.56	2.38	2.6	0.2		•		•		
	TPMT090204L	5.56	2.38	2.6	0.4		•		•		
	TPMT090204R	5.56	2.38	2.6	0.4		•		•		
	TPMT110202L	6.35	2.38	2.8	0.2		•		•		




Вид пластины	Тип пластины	Характеристики (мм).					Сплав				
		L	I.C	S	d	r	УТП015	УТП215	УТМ615	УТК315	УТН001
	TPMT110202R	6.35	2.38	2.8	0.2		●		●		
	TPMT110204L	6.35	2.38	2.8	0.4		●		●		
	TPMT110204R	6.35	2.38	2.8	0.4		●		●		
	TPMT110302L	6.35	3.18	3.4	0.2		●		●		
	TPMT110302R	6.35	3.18	3.4	0.2		●		●		
	TPMT110304L	6.35	3.18	3.4	0.4		●		●		
	TPMT160304R	9.525	3.97	4.4	0.4		●		●		
	TPMT160308L	9.525	3.97	4.4	0.8		●		●		
	TPMT160308R	9.525	3.97	4.4	0.8		●		●		



Вид пластины	Тип пластины	Характеристики (мм).					Сплав				
		L	I.C	S	d	r	УТР015	УТР215	УТМ615	УТК315	УТН001
	VBMT110302-MV	11	6.35	3.18	2.8	0.2			●		
	VBMT110304-MV	11	6.35	3.18	2.8	0.4			●		
	VBMT110308-MV	11	6.35	3.18	2.8	0.8			●		
	VBMT160404-MV	16.5	9.525	4.97	4.4	0.4			●		
	VBMT160408-MV	16.5	9.525	4.97	4.4	0.8			●		



Вид пластины	Тип пластины	Характеристики (мм).					Сплав				
		L	I.C	S	d	r	UTP015	UTP215	UTM615	UTK315	UTH001
	VCMT110302-MV	11	6.35	3.18	2.8	0.2			•		
	VCMT110304-MV	11	6.35	3.18	2.8	0.4			•		
	VCMT160404-MV	16	9.525	4.97	4.4	0.4			•		
	VCMT160408-MV	16	9.525	4.97	4.4	0.8			•		



КОНТАКТЫ



8-800-201-82-88



info@bisp-market.ru

Режим работы: Ежедневно с 08:00 до 17:00

Адрес для корреспонденции: г. Ростов-на-Дону, 344056, а/я 7371

Данные организации ООО «ММ-Альфа Групп»

ИНН 6161082742

КПП 616101001

